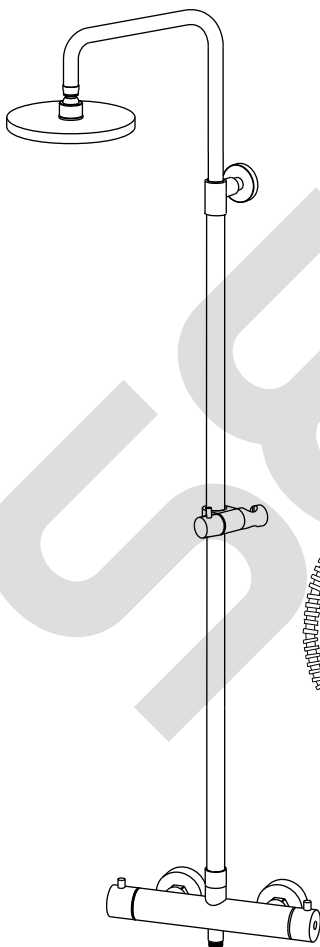


Let op !

Waterleidingen eerst goed doorspoelen voordat u uw kraan aansluit !

Gebruik voor reiniging geen chloor, schuurmiddelen of andere agressieve schoonmaakmiddelen !

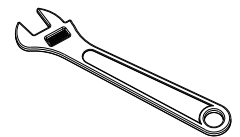
Controleer voor installatie of onderstaande onderdelen aanwezig zijn



Benodigd gereedschap



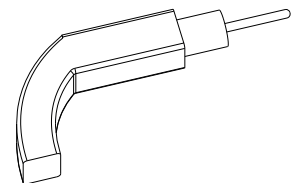
schroevendraaier



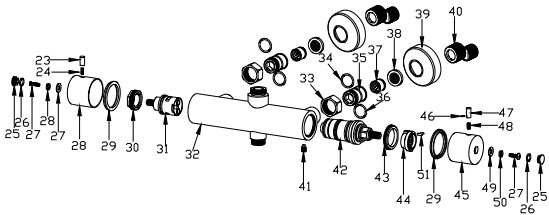
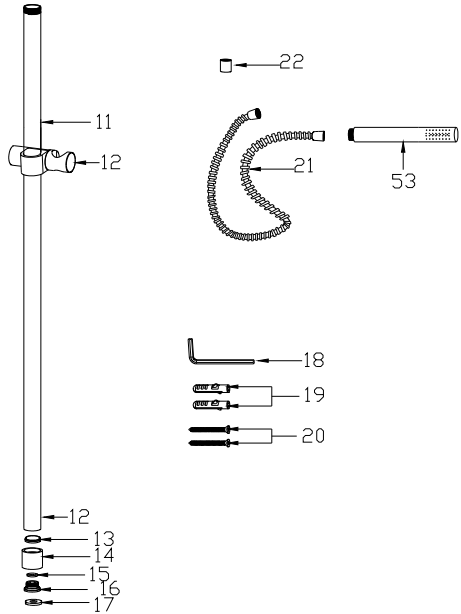
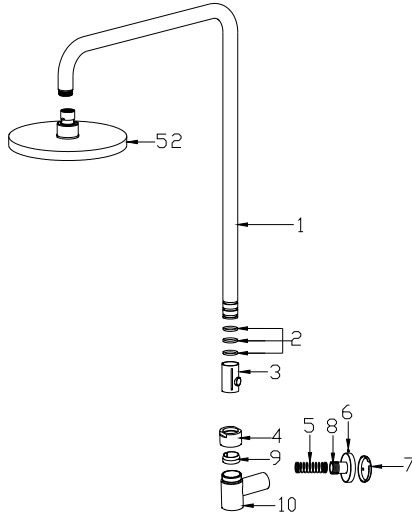
verstelbare
moersleutel

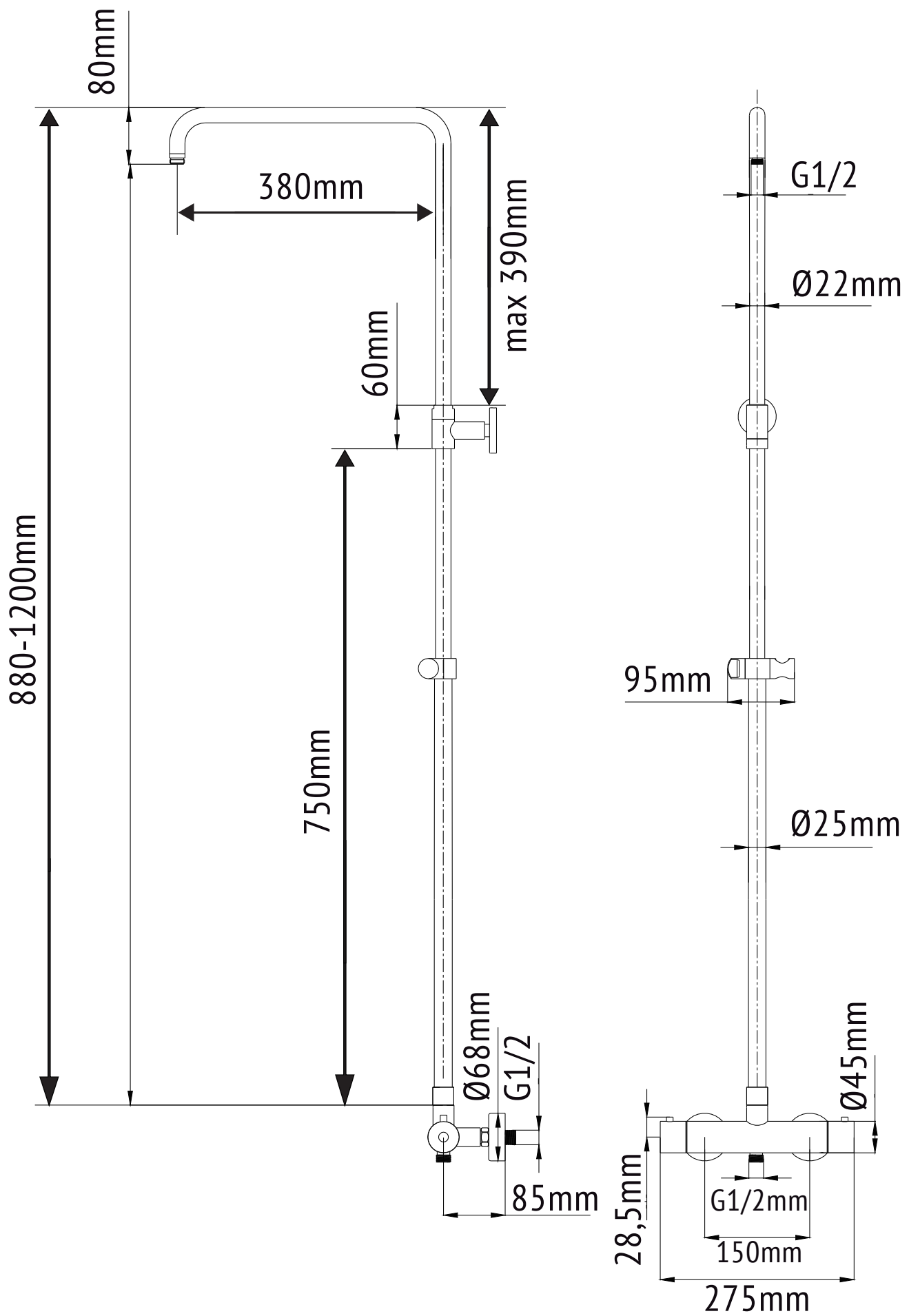


Inbussleutel
(meegeleverd)



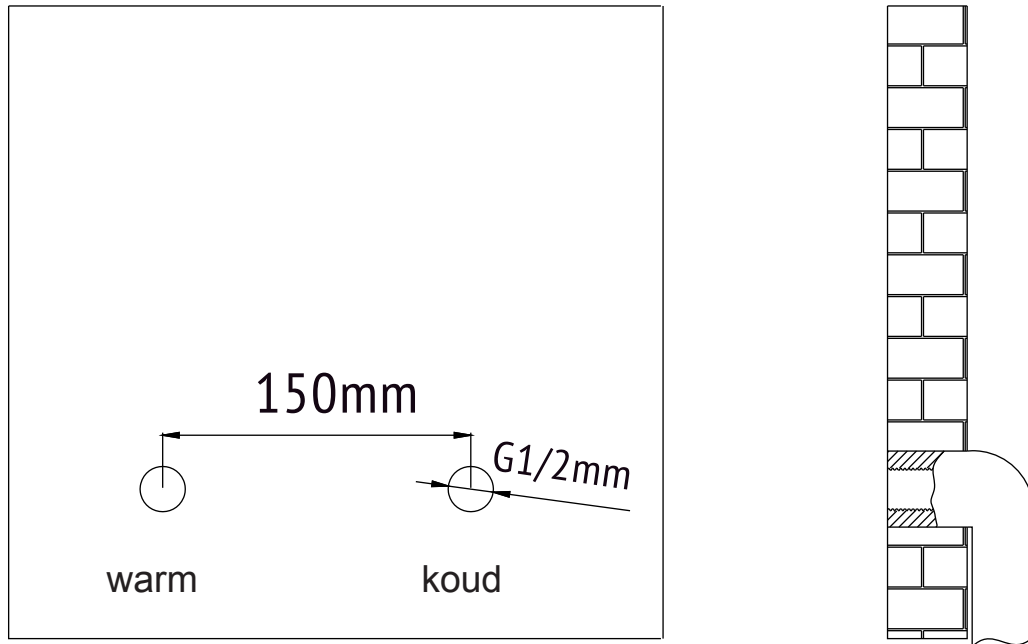
Boormachine



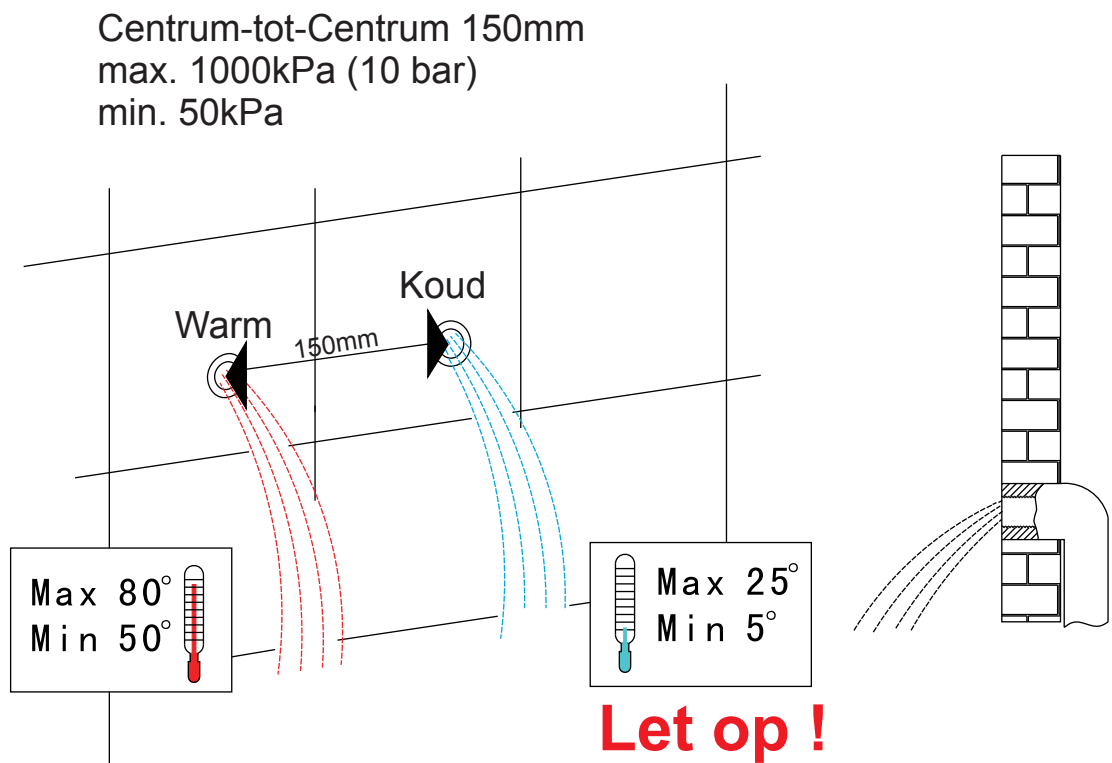


Installatie procedure

Stap 1



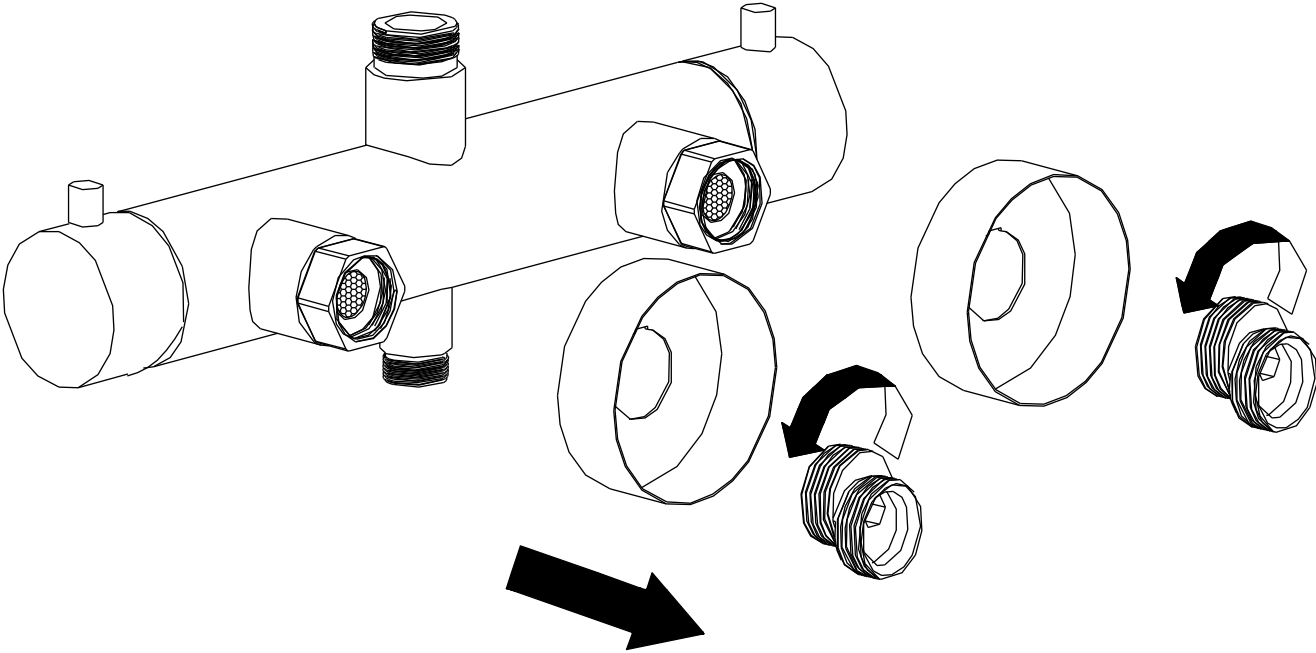
Stap 2



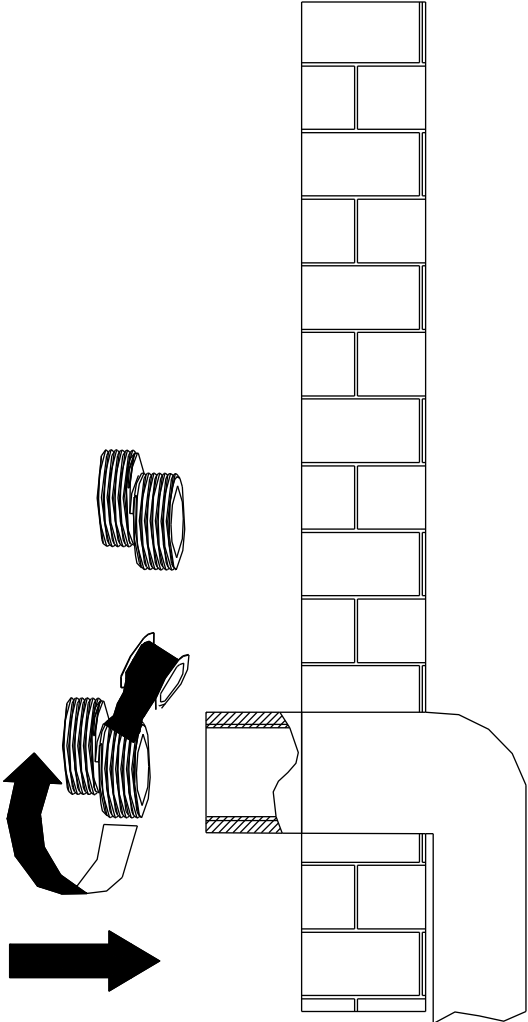
Let op !

Waterleidingen eerst goed doorspoelen
voordat u uw kraan aansluit

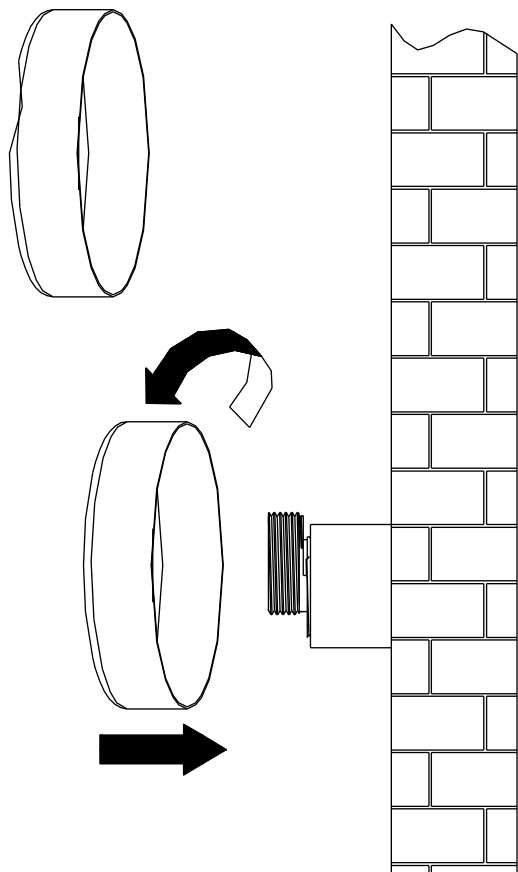
Step 3



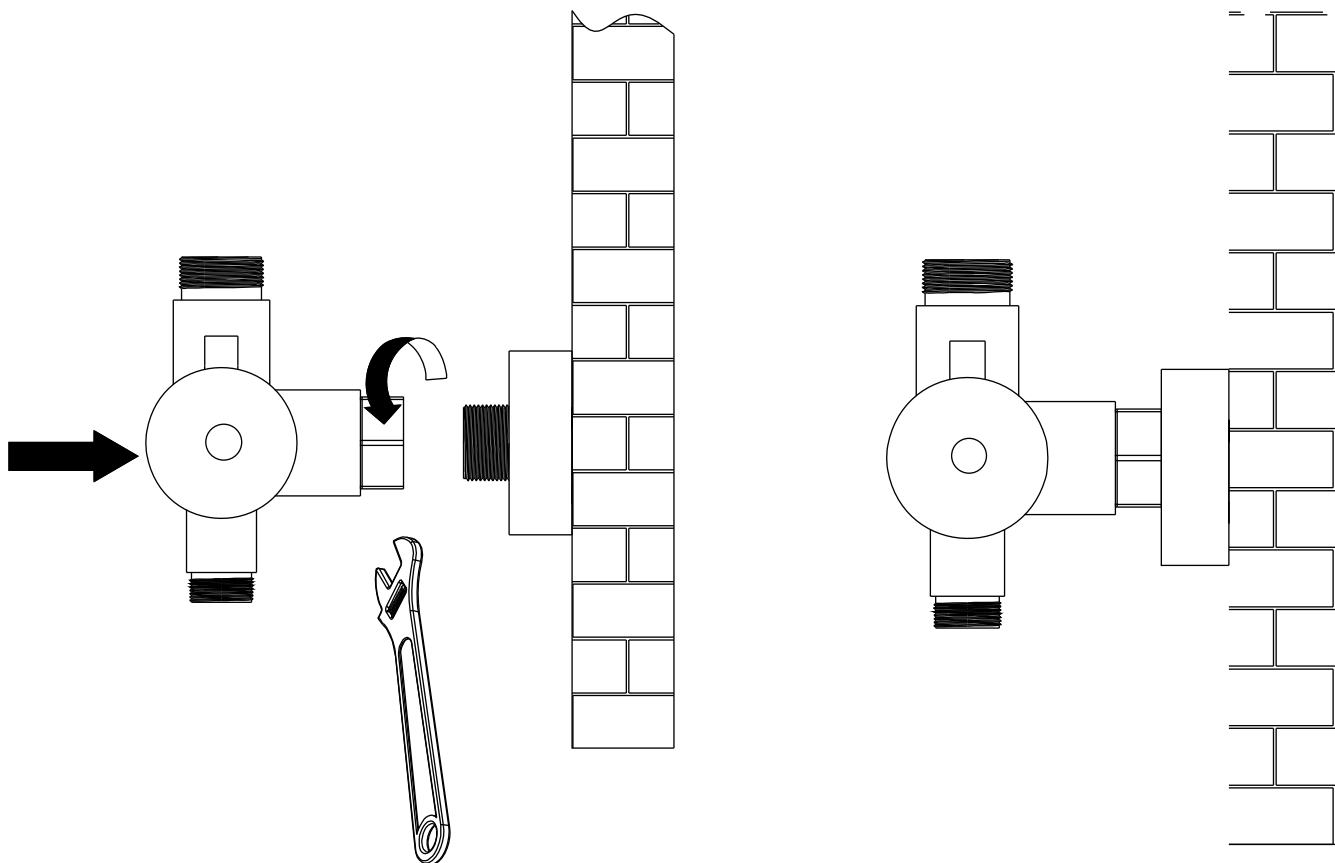
Step 4



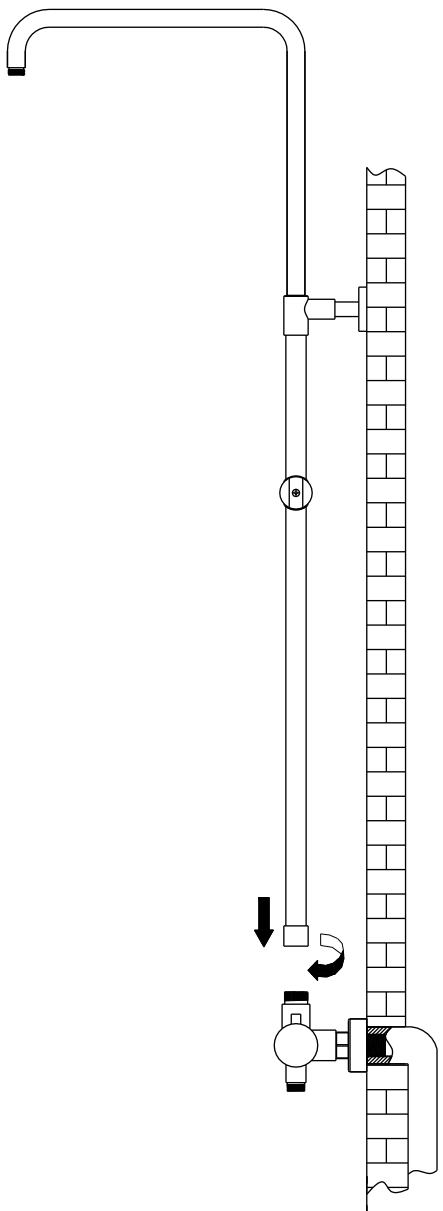
Step 5



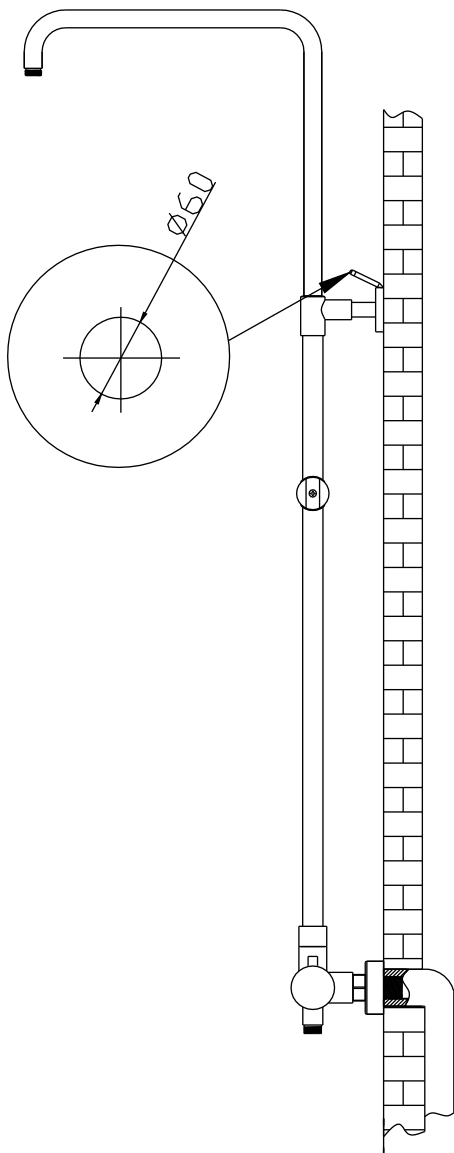
Step 6



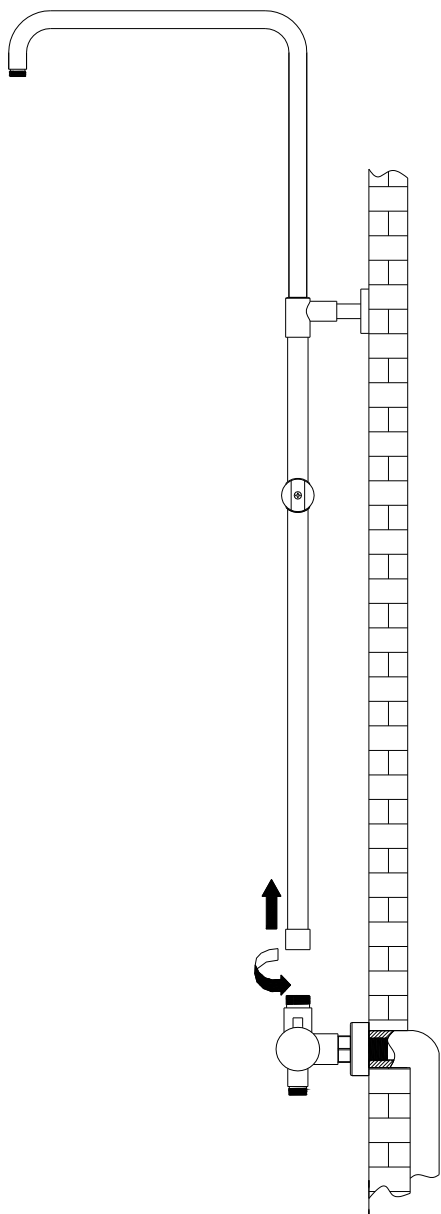
Step 7



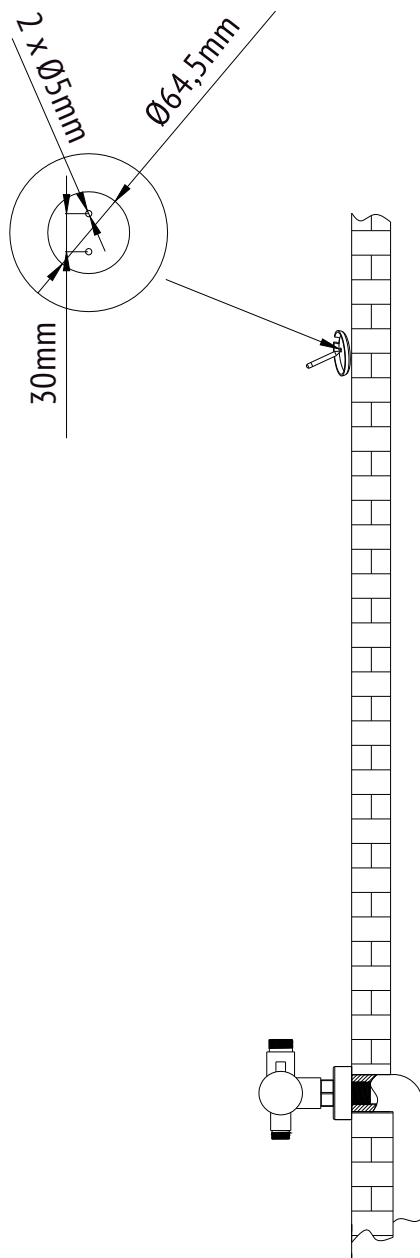
Step 8



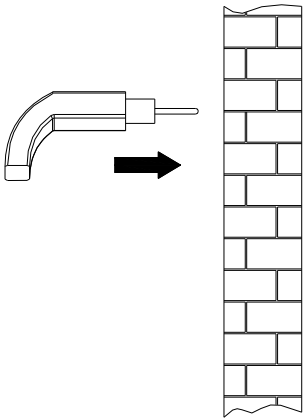
Step 9



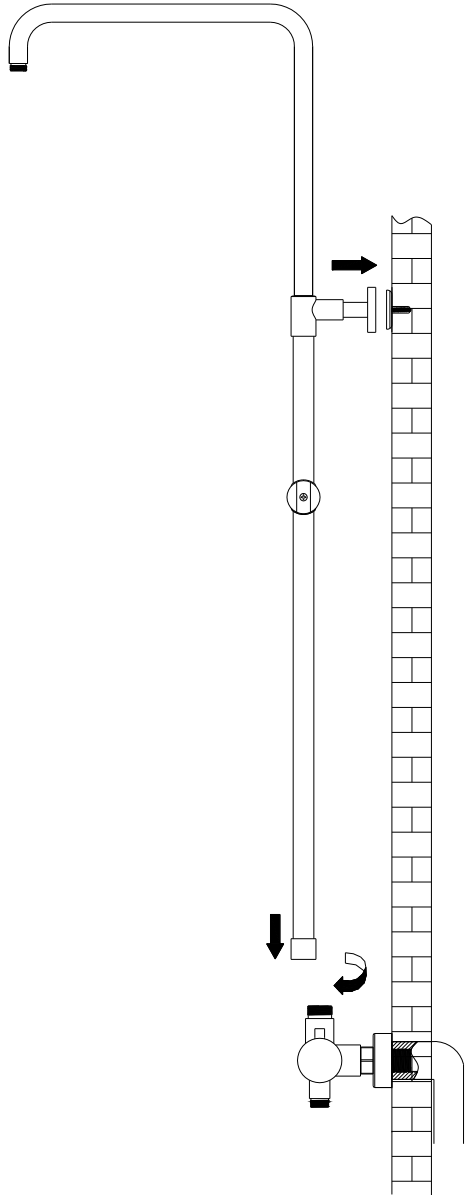
Step 10



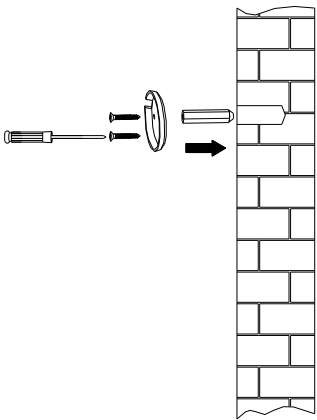
Stap 11



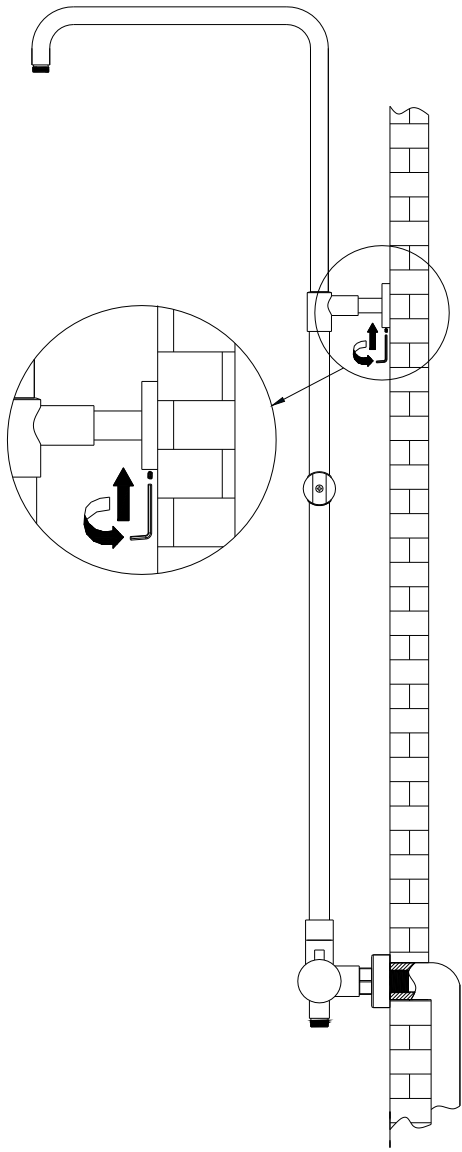
Stap 13



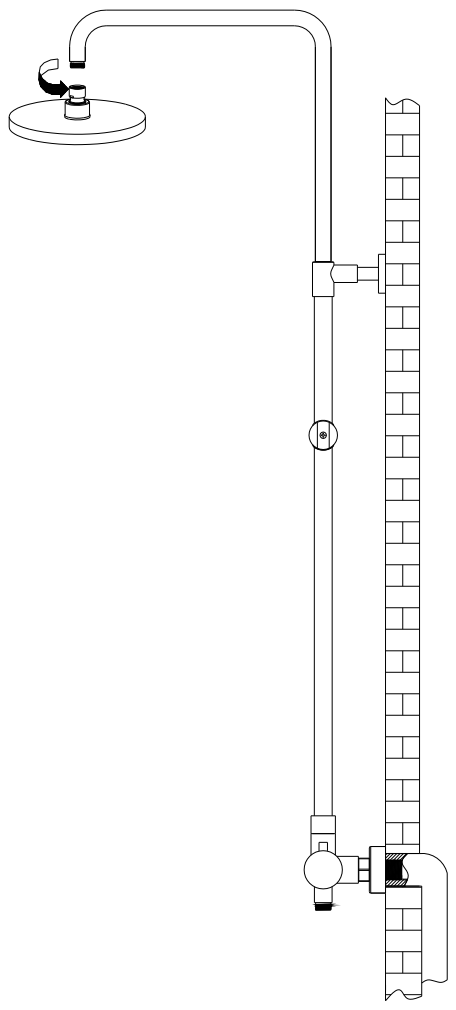
Stap 12



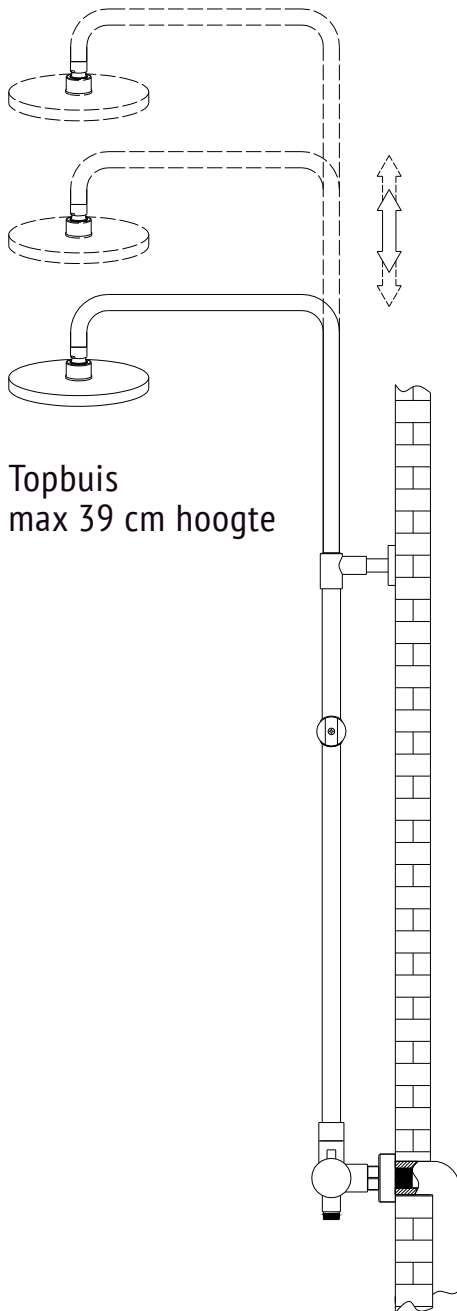
Step 14



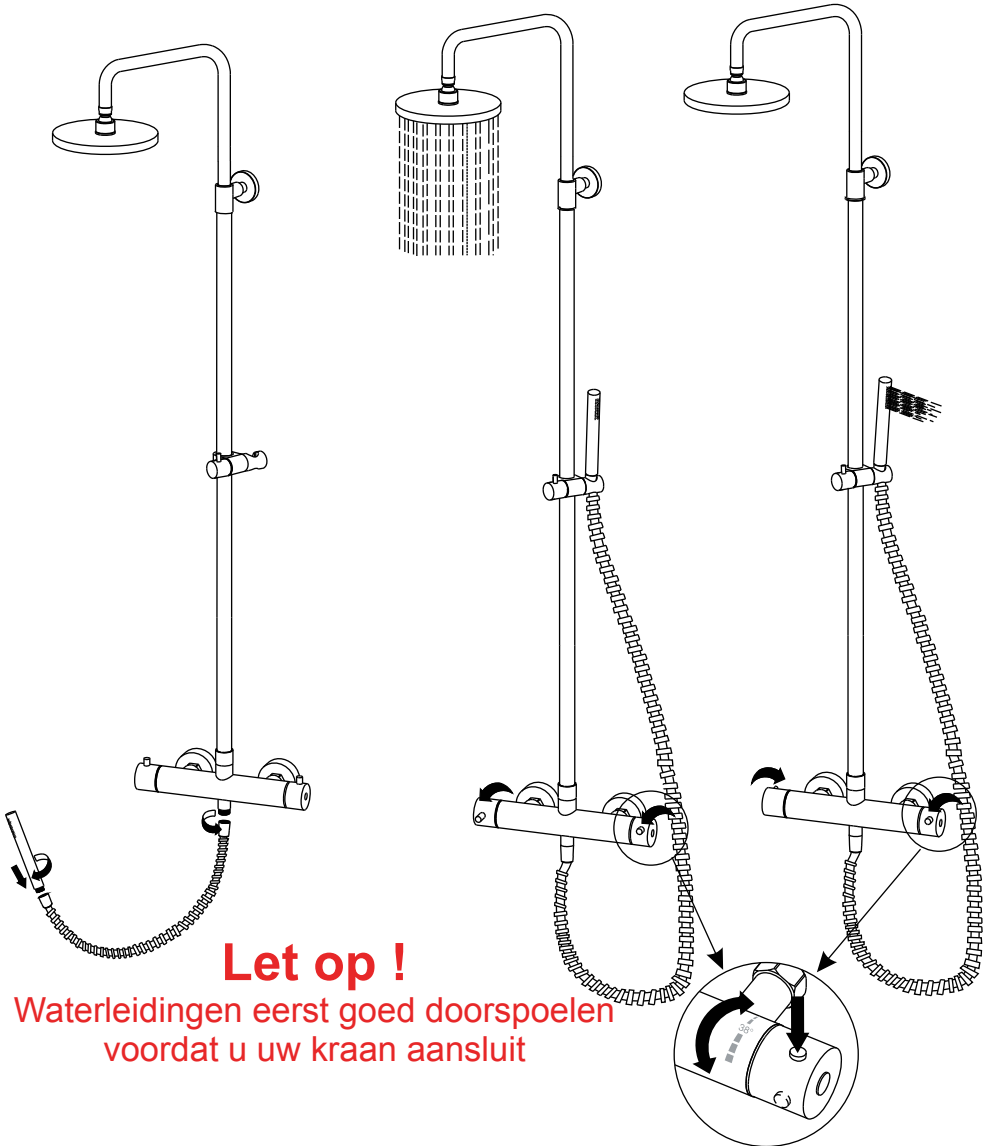
Step 15



Stap 16



Stap 17



Let op !

Waterleidingen eerst goed doorspoelen
voordat u uw kraan aansluit

Stel de juiste temperatuur in
door de knop in te drukken
en de grote knop naar de juiste
temperatuur te draaien