

SENTO

Installatie Instructie

STAINLESS Eénhendel inbouw Wastafelmengkraan
SWW104

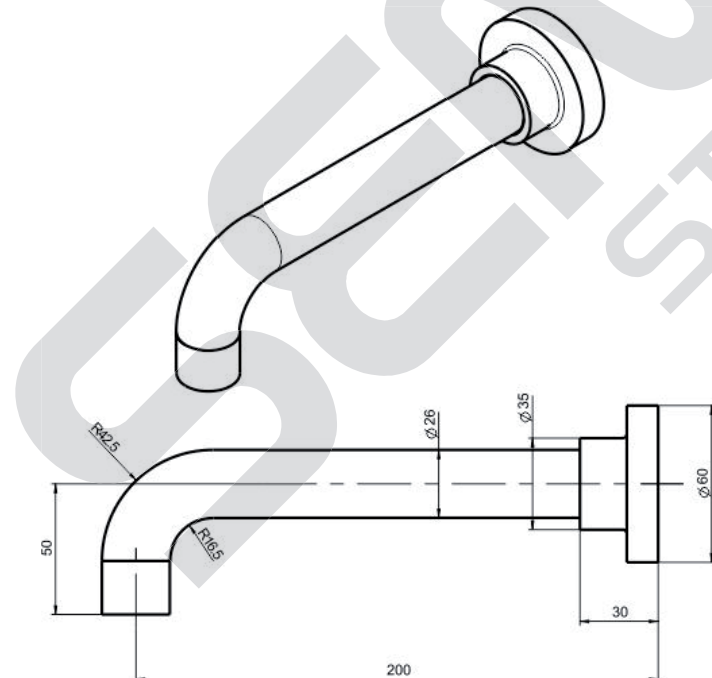
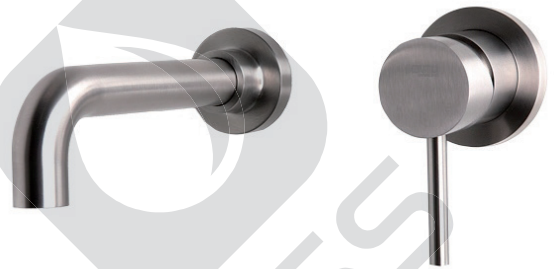
DE RVS KEUKEN- EN BADKAMERKRANEN

Let op !

Waterleidingen eerst goed doorspoelen
voordat u uw kraan aansluit !

Gebruik voor reiniging geen chloor,
schuurmiddelen of andere agressieve
schoonmaakmiddelen !

Controleer voor installatie of onderstaande
onderdelen aanwezig zijn



Benodigd gereedschap



Inbussleutel
(meegeleverd)



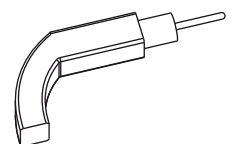
teflon tape



verstelbare
moersleutel

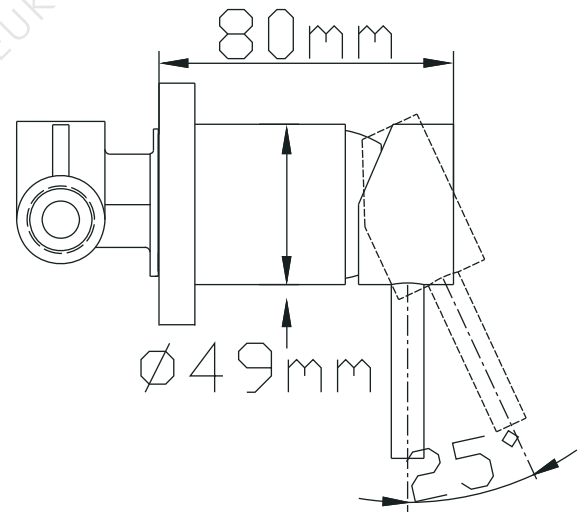
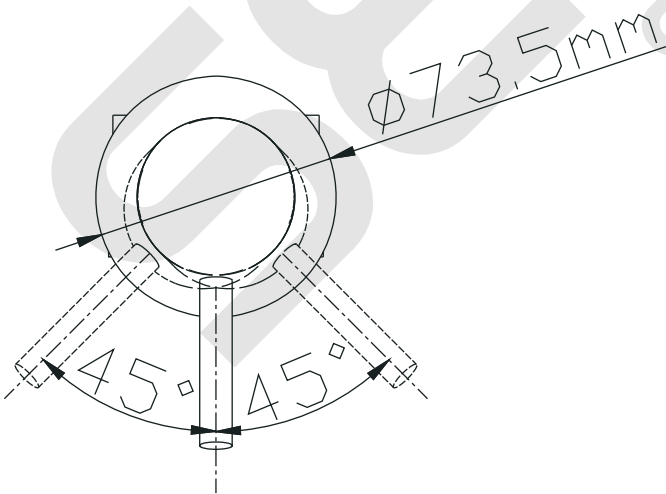
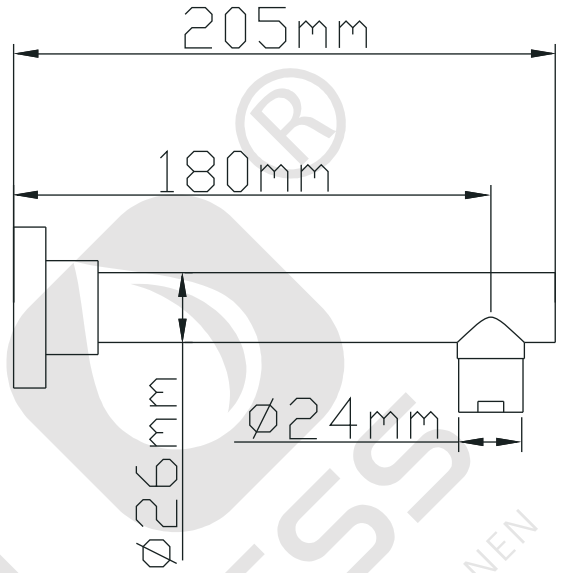
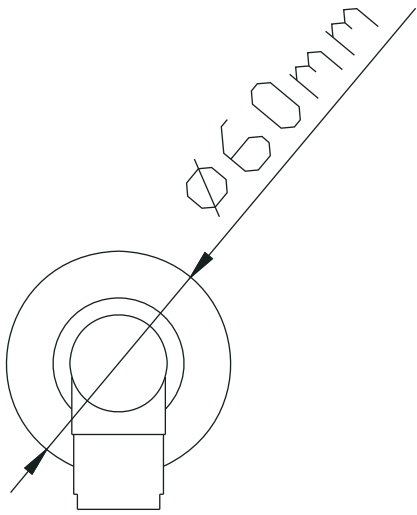


schroevendraaier

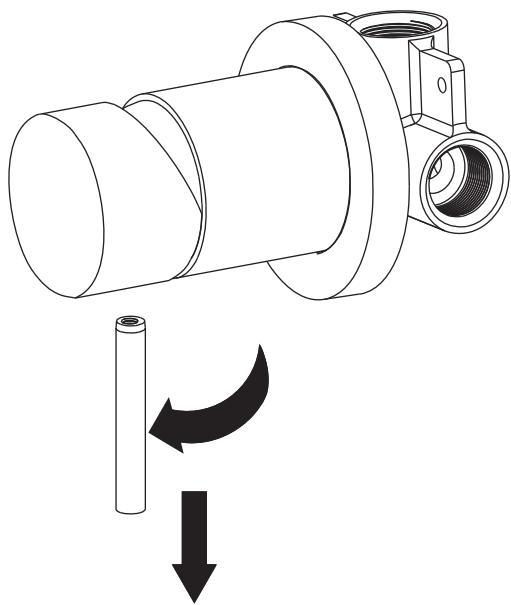


boormachine

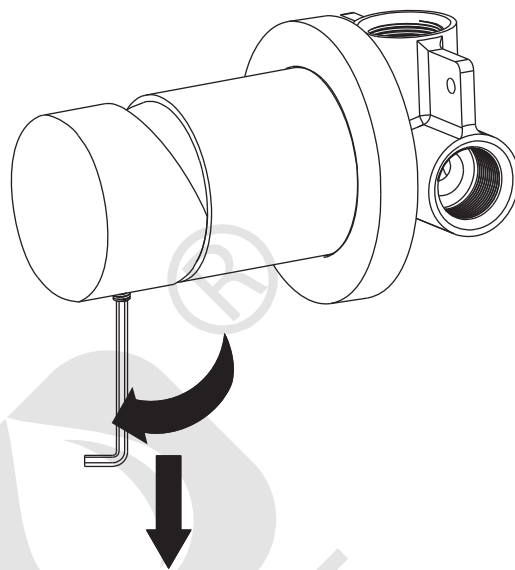
Installatie procedure



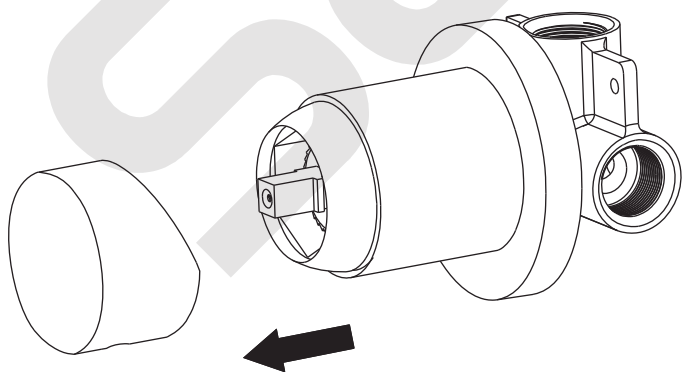
Stap 1



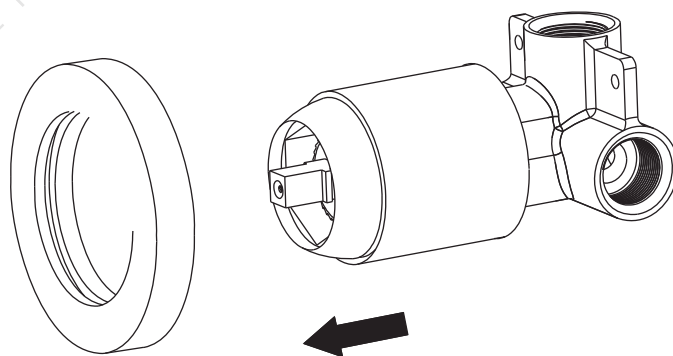
Stap 2



Stap 3

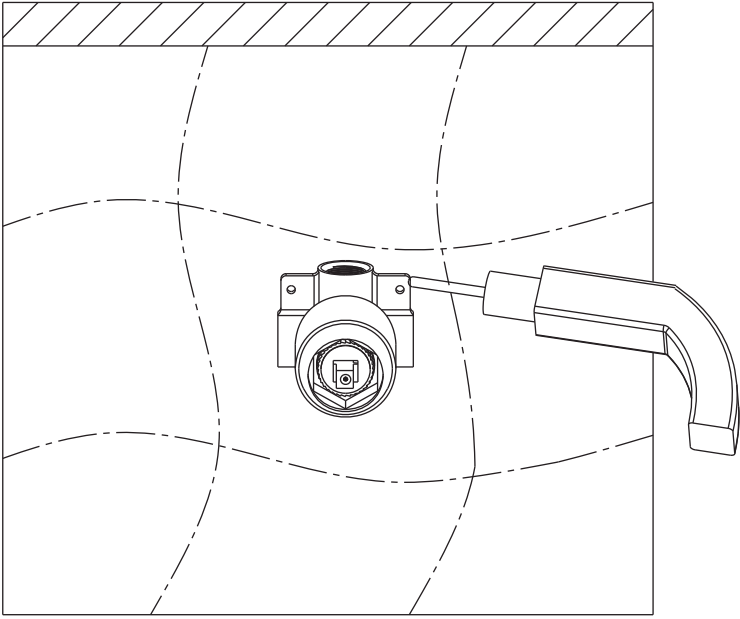


Stap 4

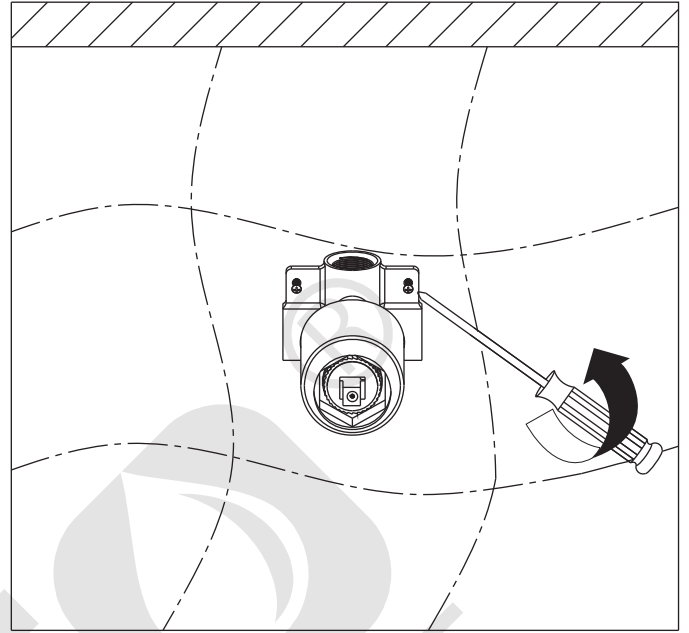


STAINLESS
DE RVS KEUKEN- EN BADKAMERKRANEN

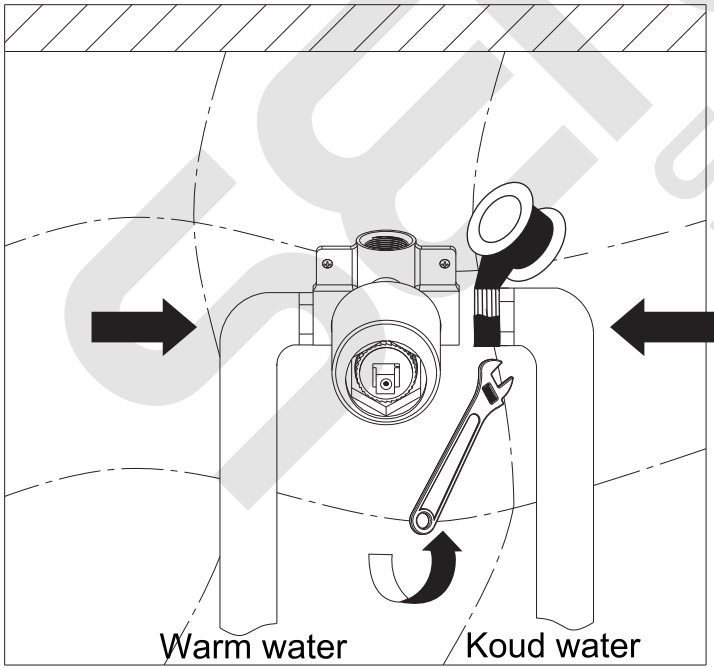
Stap 5



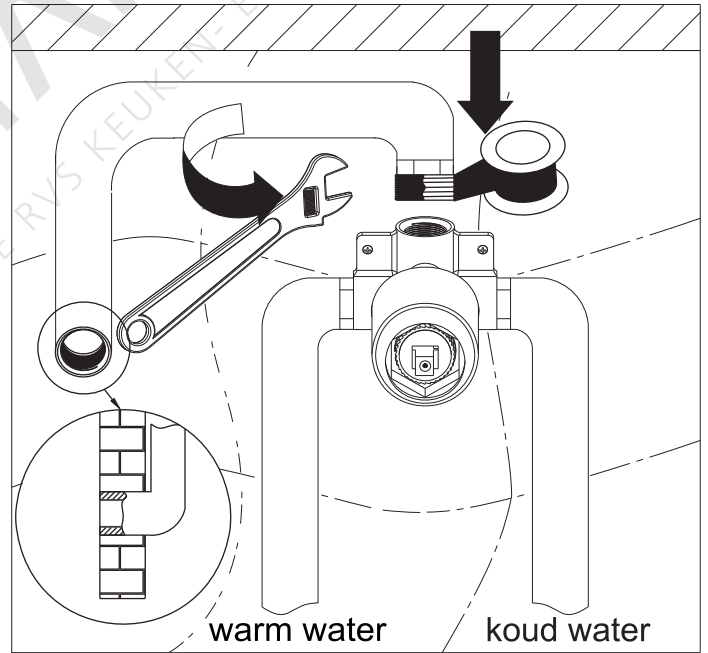
Stap 6



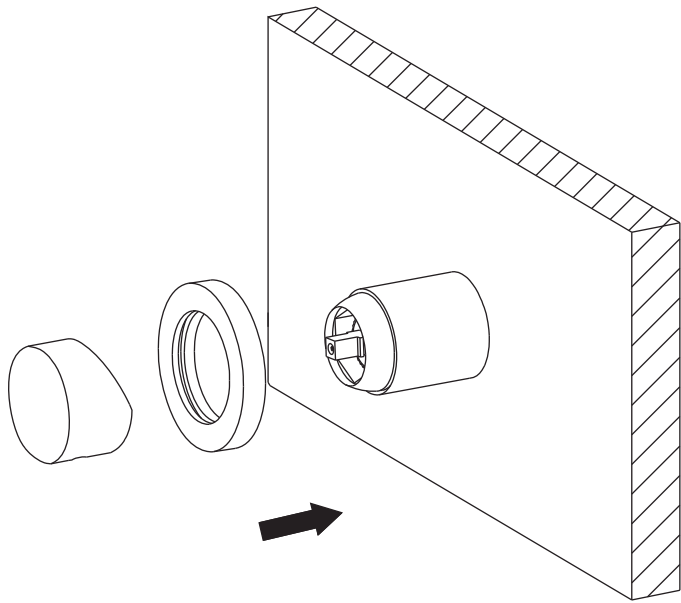
Stap 7



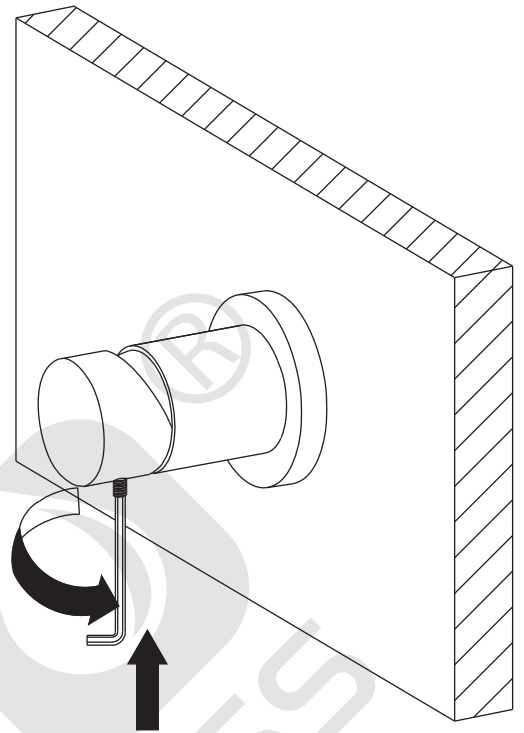
Stap 8



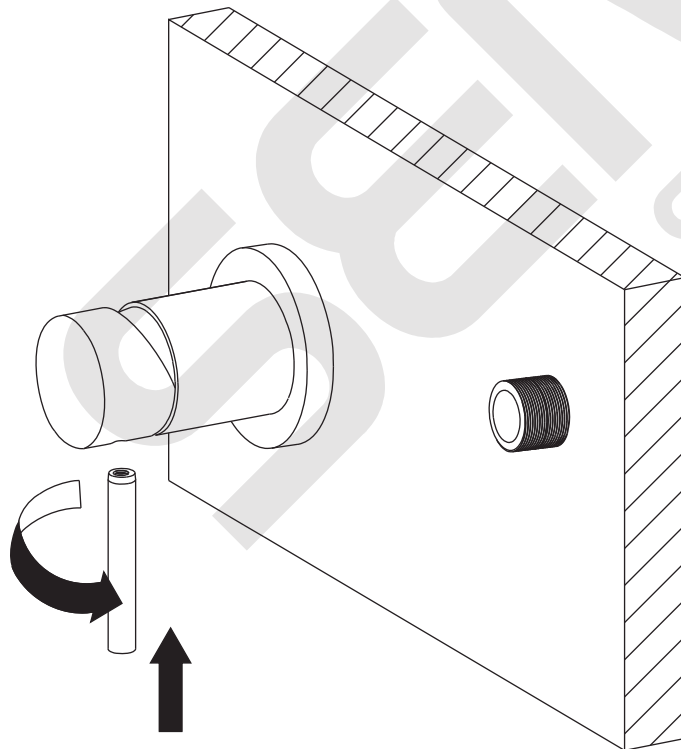
Stap 9



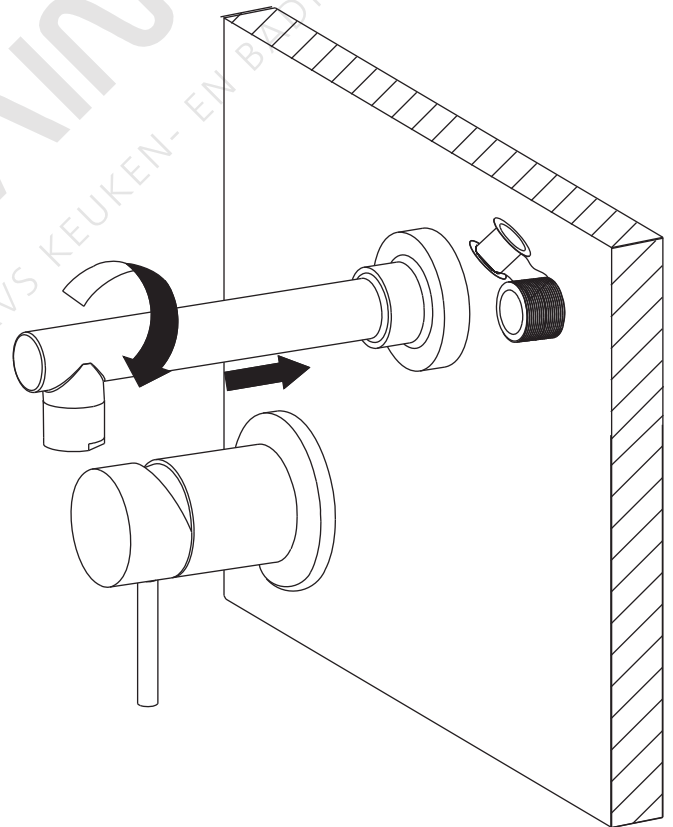
Stap 10



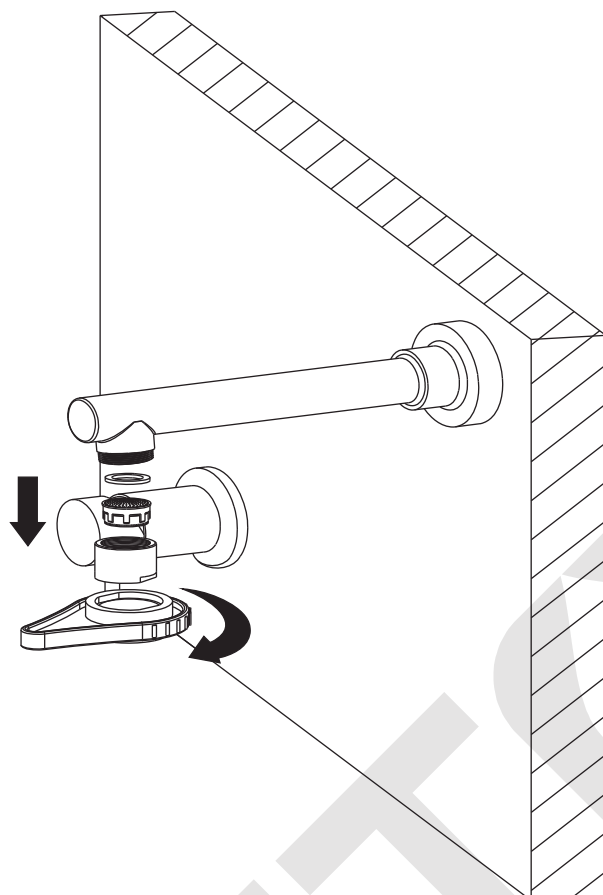
Stap 11



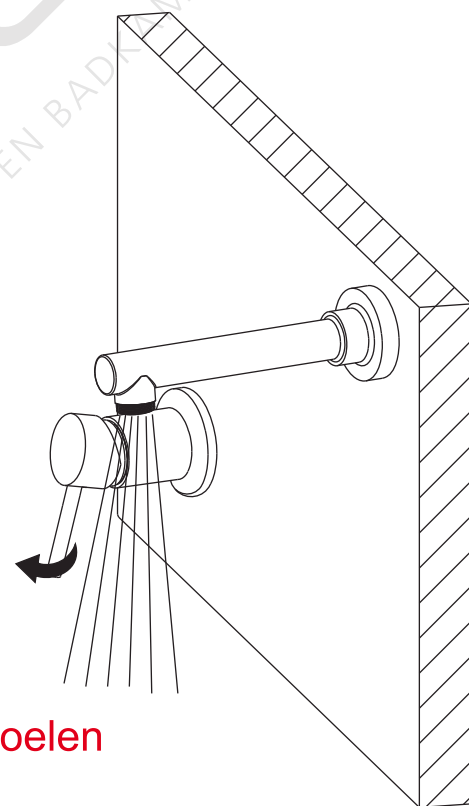
Stap 12



Stap 13



Stap 14



Let op !
Waterleidingen eerst goed doorspoelen
voordat u uw kraan aansluit