

SENTO STAINLESS

DE RVS KEUKEN- EN BADKAMERKRANEN

Installatie Instructie

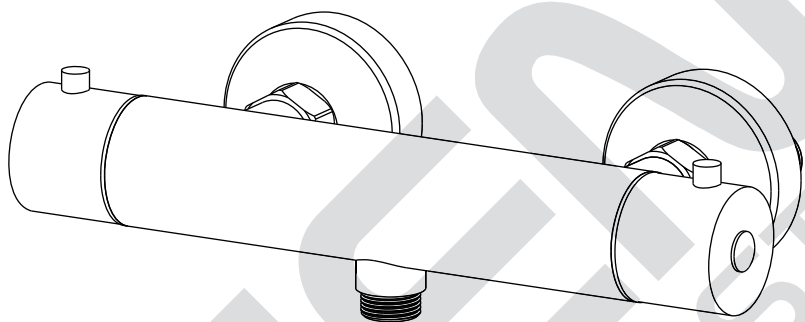
Douche thermostaatkraan SD101

Let op !

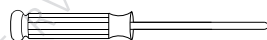
Waterleidingen eerst goed doorspoelen voordat u uw kraan aansluit !

Gebruik voor reiniging geen chloor, schuurmiddelen of andere agressieve schoonmaakmiddelen !

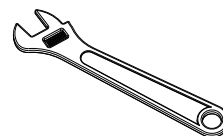
Controleer voor installatie of onderstaande onderdelen aanwezig zijn



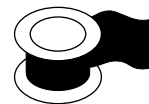
Benodigd gereedschap



schroevendraaier

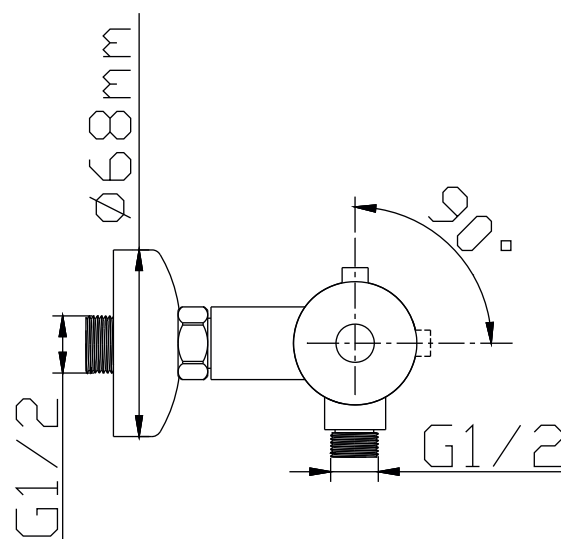
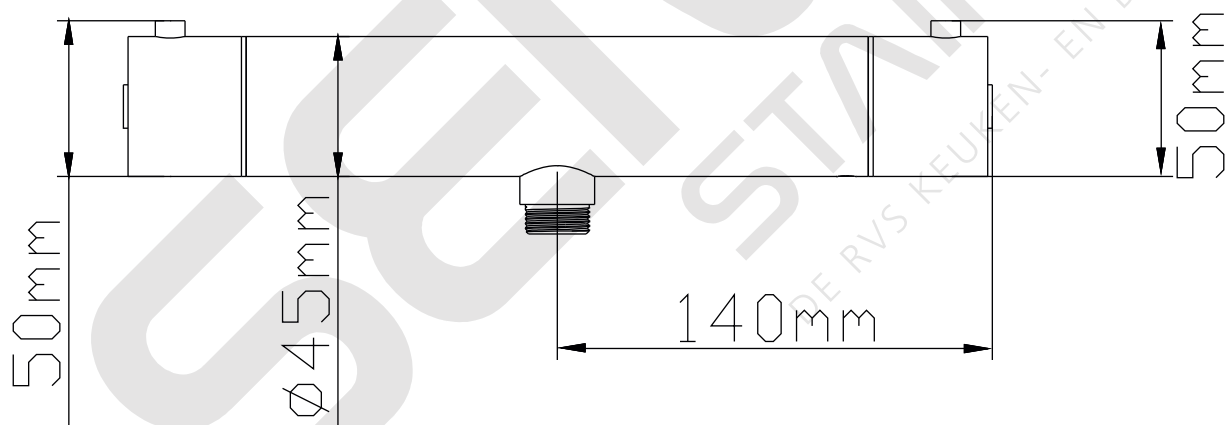
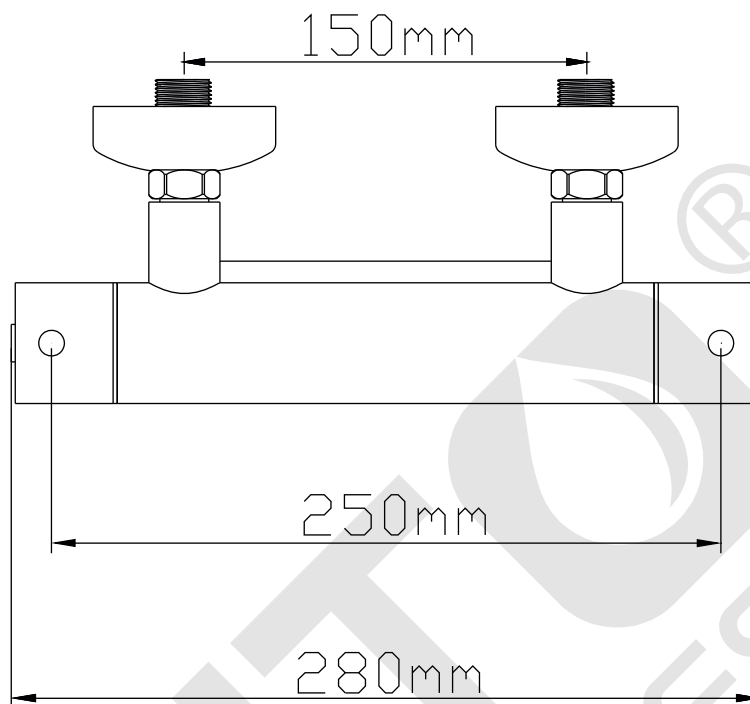


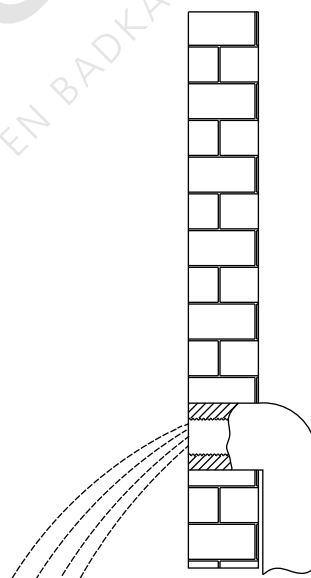
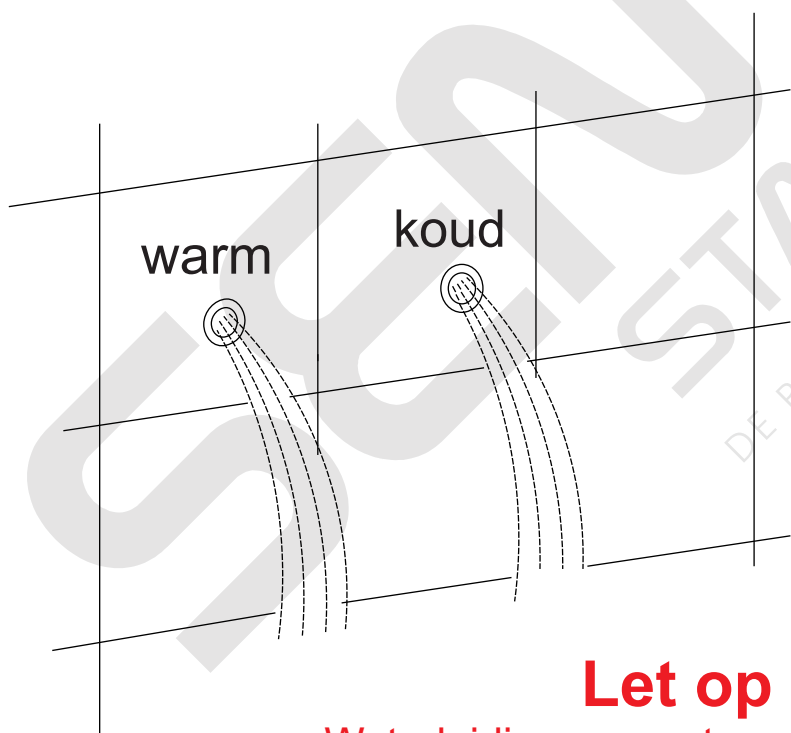
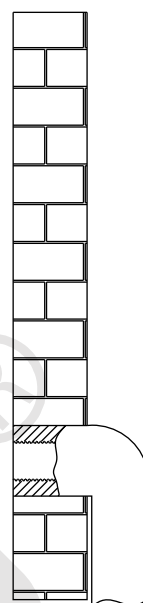
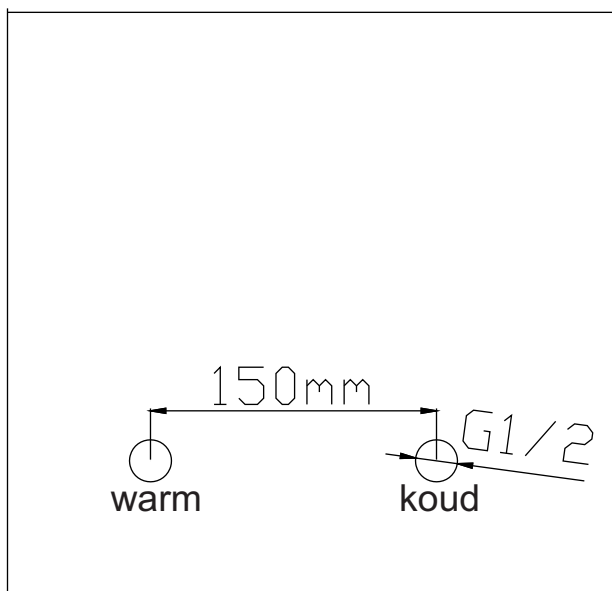
verstelbare
moersleutel



teflon tape
(bijgeleverd)

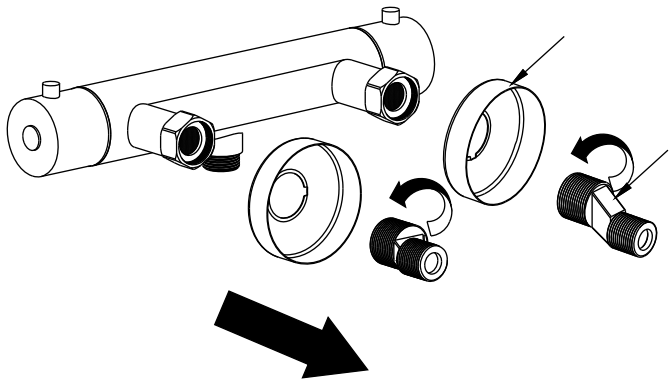
Installatie procedure



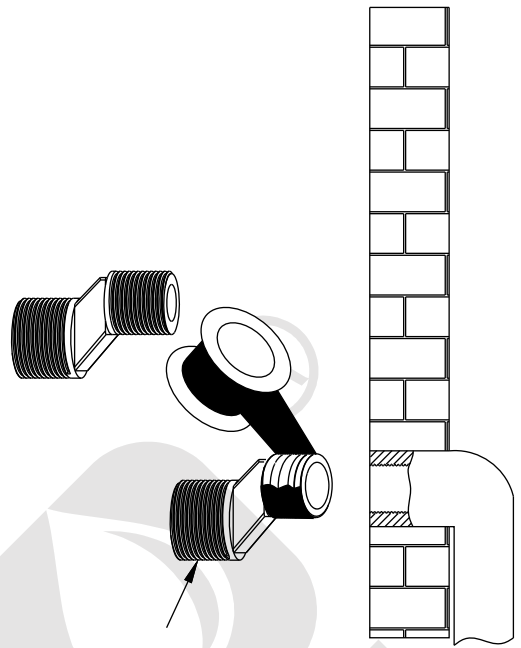


Let op !
Waterleidingen eerst goed doorspoelen
voordat u uw kraan aansluit

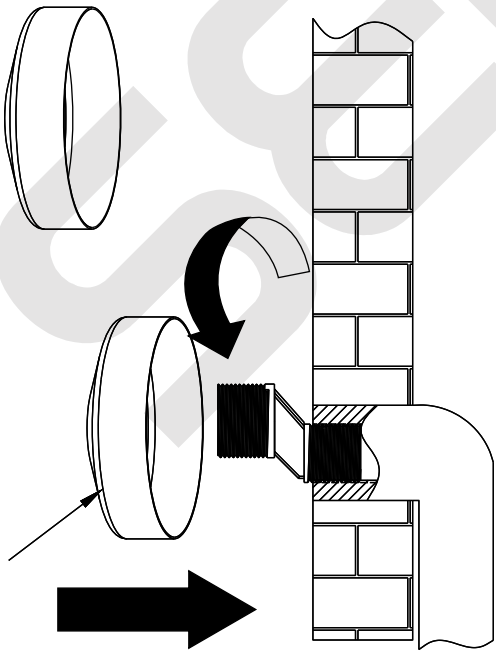
Stap 1



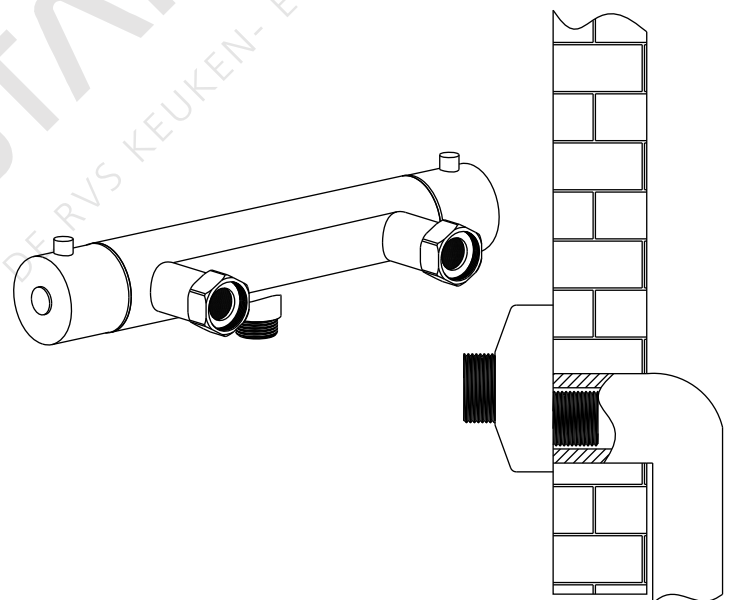
Stap 2



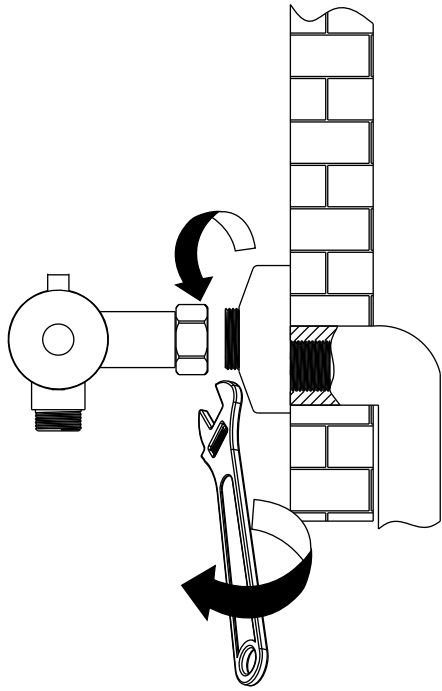
Stap 3



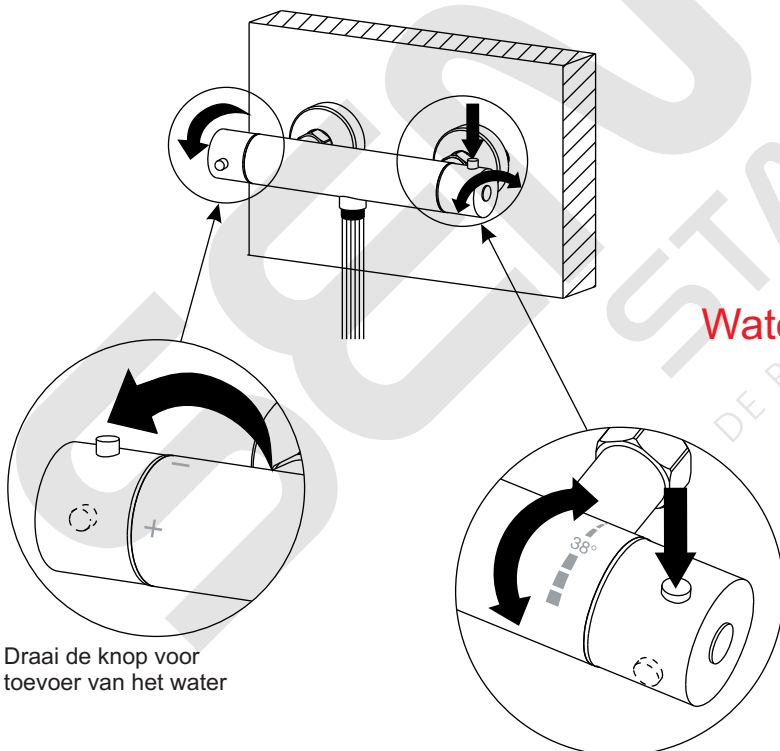
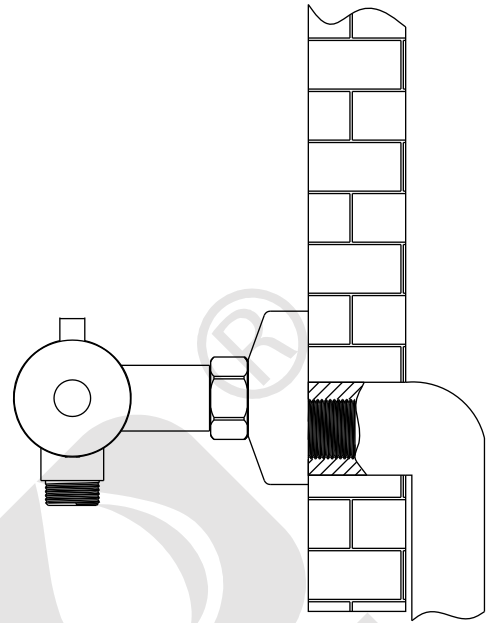
Stap 4



Stap 5



Stap 6



Draai de knop voor toevoer van het water

Stel de juiste temperatuur in door de knop in te drukken en de grote knop naar de juiste temperatuur te draaien

Let op !

Waterleidingen eerst goed doorspoelen voordat u uw kraan aansluit